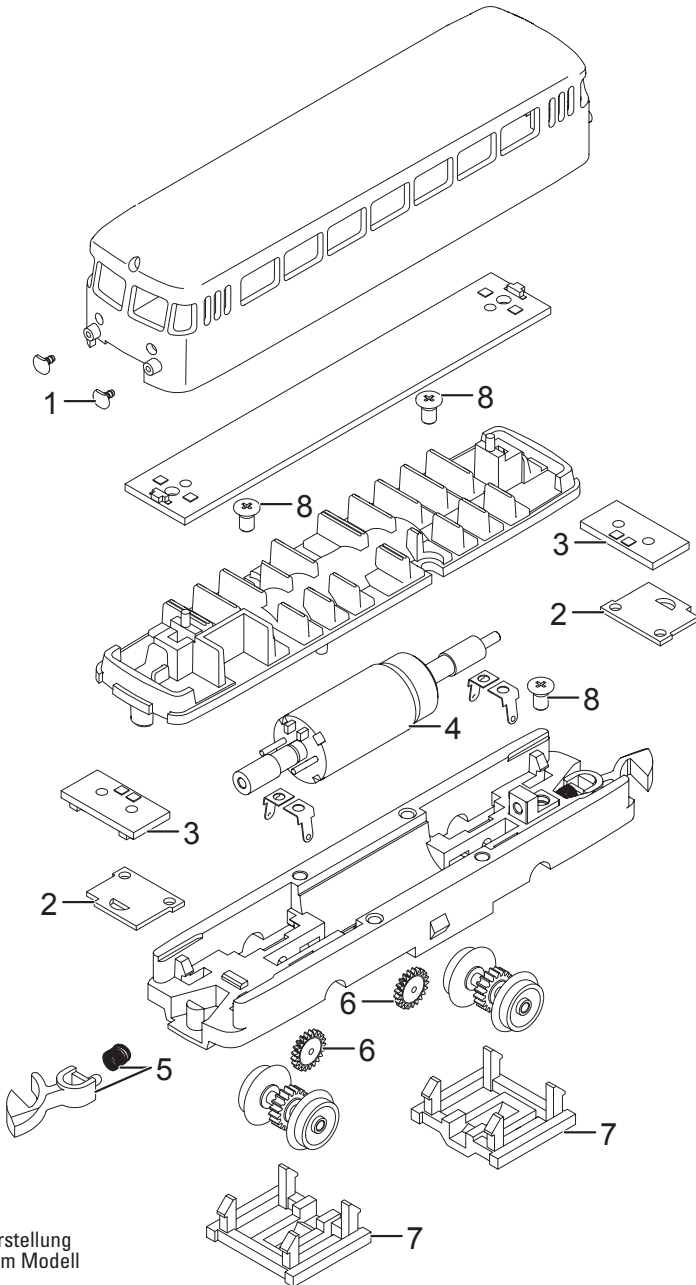


# Einzelteile der Lokomotive 88166

**märklin**  
HO



Details der Darstellung  
können von dem Modell  
abweichen

# Einzelteile der Lokomotive 88166

Lfd. Nr.	Benennung	Bestell-Nr.
1	Puffer	E155 866
2	Leiterplatte	E284 008
3	Leiterplatte	E283 614
4	Motor	E283 615
5	Kupplung	E166 264
6	Zwischenradsatz	E260 610
7	Achslagerblende	E262 060
8	Schraube	E278 103

Hinweis: Einige Teile werden nur ohne oder mit anderer Farbgebung angeboten.  
Teile, die hier nicht aufgeführt sind, können nur im Rahmen einer Reparatur im Märklin Reparatur-Service repariert werden.